

Konverter

Symbol



Beschreibung

Dieser Baustein dient der Konvertierung von Elementen eines Datentyps zu Elementen eines anderen Datentyps. Es kann auch verwendet werden, um Werte eines Datentyps zuzuweisen (wenn also der Eingang und der Ausgang vom gleichen Datentyp sind).

Parameter

Über den Parameter-Dialog können der Datentyp des Einganges und des Ausganges sowie die Anzahl der Elemente festgelegt werden.



Signale

Name	I/O	Typ(en)	Funktion
X	I	BIT, BYTE, UCHAR, WORD, LONG, LONGLONG, FLOAT, DOUBLE, TEXT	Eingangssignal
Y	O	BIT, BYTE, UCHAR, WORD, LONG, LONGLONG, FLOAT, DOUBLE, TEXT	Ausgangssignal

Visualisierung

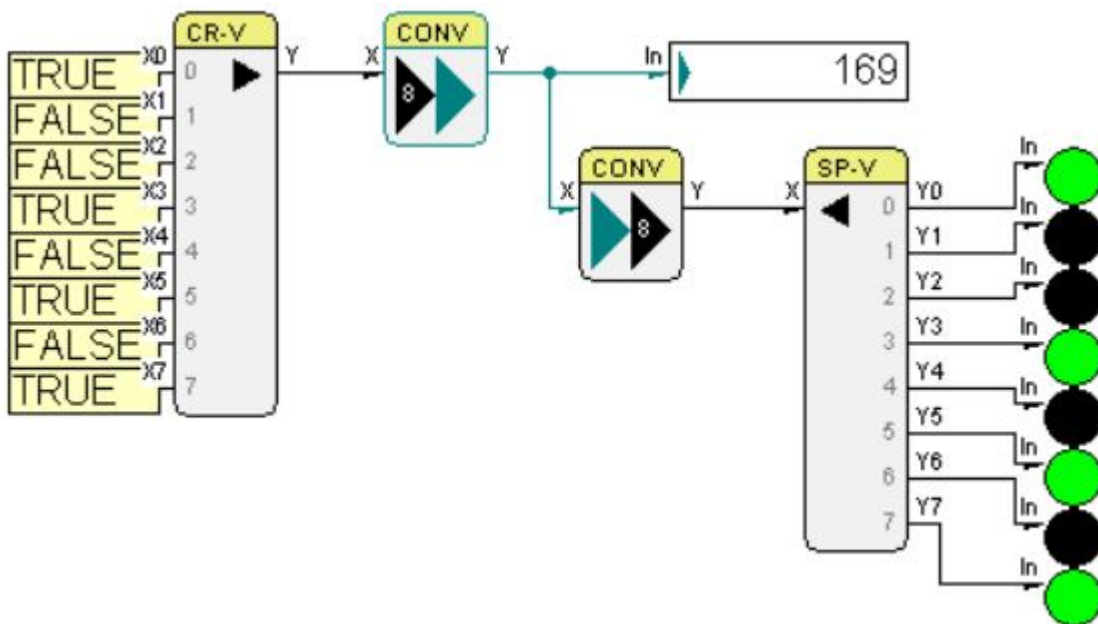
Die ausgewählten Datentypen und die Anzahl der Elemente (wenn größer als eins) werden direkt auf dem Baustein dargestellt.

Bemerkung

Der Datentyp des Einganges kann auch direkt durch die Beschaltung des Eingangssignales gesetzt werden. Wird der Datentyp mittels des Parameterdialogs gewechselt, werden ungültige Verbindungen am Ein- und Ausgang verworfen.

Beispiel

Das folgende Beispiel zeigt, wie ein BIT-Vektor in einen WORD-Wert konvertiert wird und wie dieser Wert wieder in einen BIT-Vektor umgewandelt wird.



From: <https://wiki.pro-sign.de/psdokuwiki/> - ProSign DokuWiki

Permanent link: https://wiki.pro-sign.de/psdokuwiki/doku.php/de:public:components:software:function_blocks:function_block_library:converter:convert

Last update: 2015/01/13 09:40

